

# Třmenové mikrometry s bubínkovou řehťačkou



## Technické parametry

Děl. stup.	0,01 mm, 0,001 mm nebo 0,0001"
Měřicí plocha	Osazené tvrdokovem, jemně lapované
Vřeteno	ø 6,35 mm, stoupání vřetene 0,5 mm, s aretací
Stupnice	Na bubínku a na pouzdře matně chromovaná ø19 mm
Dodává se	Včetně pouzdra, klíče, 1 baterie, nastavovací měry (od 25 mm)

## Volitelné příslušenství

Obj. č.	Popis
04GAA899	Barevná krytka, černá, pro bubín. řeht.
04GAA900	Barevná krytka, červená, pro bubín. řeht.
04GAA901	Barevná krytka, žlutá, pro bubín. řeht.
04GAA902	Barevná krytka, zelená, pro bubín. řeht.
04GAA903	Barevná krytka, modrá, pro bubín. řeht.

## Spotřební materiál

Obj. č.	Popis
04AAB208	Barevná krytka, šedá, pro bubín. řeht.



## Série 102

Třmenové mikrometry s kombinovanou řehťačkou mají mechanismus, který zajišťuje konzistentní a spolehlivé měření.

Nabízí následující výhody:

- Řehťačka je funkční jak na bubínku se stupnicí, tak i na rychloposuvovém točítku, což umožňuje obsluhu jednou rukou.
- Jasné a slyšitelné cvakání řehťačky zabezpečuje provádění měření konstantní silou.
- Teplotní úchopovou ochranu.



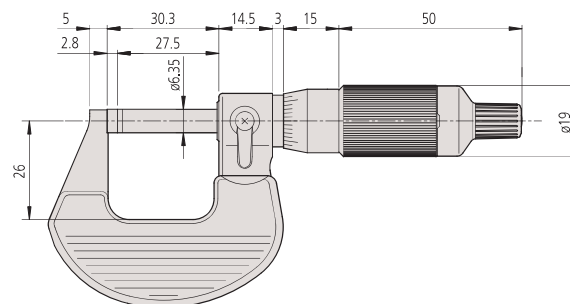
102-701



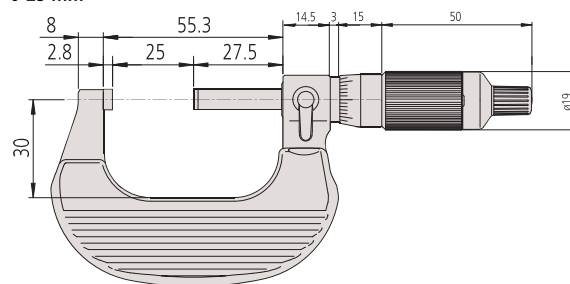
102-702

## Metrické

Obj. č.	Roz. měř. [mm]	Rovinnost	Rovnoběžnost	Max. povolená chyba MPE	Děl. stup.	Měřicí síla [N]	Poznámka	Hmot. [g]
102-701	0 - 25	0,6 μm	2 μm	±2 μm	0,01 mm	5-10	Bubínková řehťačka	180
102-707	0 - 25	0,6 μm	2 μm	±2 μm	0,001 mm; 0,01 mm	5-10	Bubínková řehťačka	180
102-702	25 - 50	0,6 μm	2 μm	±2 μm	0,01 mm	5-10	Bubínková řehťačka	270
102-708	25 - 50	0,6 μm	2 μm	±2 μm	0,001 mm; 0,01 mm	5-10	Bubínková řehťačka	270



0-25 mm



25-50 mm



Barevné krytky (vol. příslušenství)

# Metrické třmenové mikrometry s teplotní úchopovou ochranou

## Série 102

Tyto třmenové mikrometry jsou přesná a spolehlivá měřidla, která nabízí následující výhody:

- Rozříznutý třmen (za pevným dotekem) pro měření na těžko přístupných místech.
- Provedení s řehačkou zaručuje konstantní měřicí sílu.



Pouze pro 0-25  
a 25-50 mm

### Technické parametry

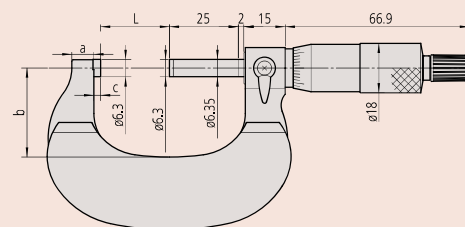
Měřicí plocha	Osazené tvrdokovem, jemně lapované
Vřeteno	ø 6,35 mm, stoupání vřetene 0,5 mm, s aretací
Dodává se	Včetně pouzdra, klíče, nastavovací měřky (od 25 mm), kontrolního certifikátu (rozsah měření 0-50 mm)



102-301



102-911-40



### Metrické

Dělení stupnice 0,001 mm je znázorněno noniovou stupnicí na pouzdře

Obj. č.	Roz. měř. [mm]	Rovinnost	Rovnoběžnost	Max. povolená chyba MPE	Děl. stup.	Měřicí síla [N]	Poznámka
102-311	0 - 25	0,3 µm	2 µm	±1 µm	0,001 mm; 0,01 mm	5-10	Řehačka
102-312	25 - 50	0,3 µm	1 µm	±1 µm	0,001 mm; 0,01 mm	5-10	Řehačka
102-313	0 - 25	0,3 µm	1 µm	±1 µm	0,001 mm; 0,01 mm	5-10	Třecí bubínek

Obj. č.	Hmot. [g]	L [mm]	a [mm]	b [mm]	c [mm]
102-311	180	0	5	26	2,5
102-312	270	25	7,8	32	2,5
102-313	180	0	5	26	2,5

### Metrické

Dělení stupnice 0,01 mm

Obj. č.	Roz. měř. [mm]	Rovinnost	Rovnoběžnost	Max. povolená chyba MPE	Děl. stup.	Měřicí síla [N]	Poznámka
102-301	0 - 25	0,6 µm	2 µm	±2 µm	0,01 mm	5-10	Řehačka
102-302	25 - 50	0,6 µm	2 µm	±2 µm	0,01 mm	5-10	Řehačka
102-303	50 - 75	0,6 µm	2 µm	±2 µm	0,01 mm	5-10	Řehačka
102-304	75 - 100	0,6 µm	3 µm	±3 µm	0,01 mm	5-10	Řehačka

Obj. č.	Hmot. [g]	L [mm]	a [mm]	b [mm]	c [mm]
102-301	180	0	5	26	2,5
102-302	270	25	7,8	32	2,5
102-303	375	50	10,6	45	2,5
102-304	490	75	11	58	2,5

### Metrické

Sada mikrometrů

Obj. č.	Roz. měř. [mm]	Rovinnost	Děl. stup.	Měřicí síla [N]	Obsazené modely	Poznámka	Hmot. [g]
102-911-40	0 - 100	0,6	0,01 mm	5-10	102-301, 102-302, 102-303, 102-304, 3 nastavovací měřky	Řehačka	1200

# Analogové třmenové mikrometry - metrické

## Série 103

Lehké dílenské provedení se třmenem z vypalovaného smaltu.



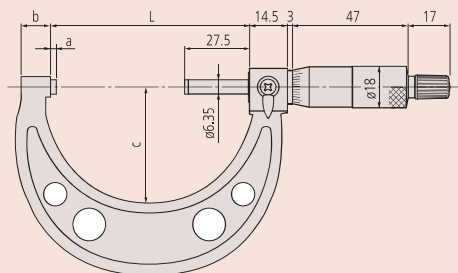
Pouze pro 0-25 a 25-50 mm

### Technické parametry

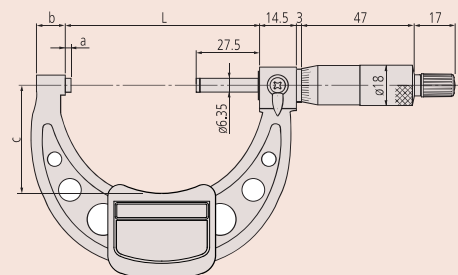
Rovnoběžnost	$(2+L/100) \mu\text{m}$ , L = max. rozsah (mm)
Děl. stup.	0,01 mm / 0,001 mm
Měřicí plocha	Osazené tvrdokovem, jemně lapované
Vřeteno	Stoupání vřetene 0,5 mm, s aretací
Dodává se	Včetně pouzdra, klíče, nastavovací měrky (od 25 mm), kontrolního certifikátu (rozsah měř. 0-50 mm)



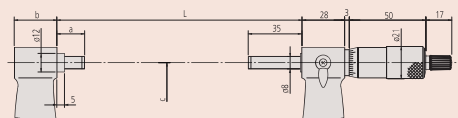
103-137



Modely do 50 mm



Modely 50 mm až 300 mm s úchopovou ochranou



Modely nad 300 mm

### Metrické

Dělení stupnice 0,001 mm je znázorněno noniovou stupnicí na pouzdře

Obj. č.	Roz. měř. [mm]	Rovinnost	Max. povolená chyba MPE	Děl. stup.	Měřicí síla [N]	Hmot. [g]	L [mm]	a [mm]	b [mm]	c [mm]	d [mm]
103-129	0 - 25	0,6 $\mu\text{m}$	$\pm 2 \mu\text{m}$	0,001 mm	5-10	175	30,3	2,8	9	28	6,35
103-130	25 - 50	0,6 $\mu\text{m}$	$\pm 2 \mu\text{m}$	0,001 mm	5-10	215	55,3	2,8	10	38	6,35

### Metrické

Dělení stupnice: 0,01 mm

Obj. č.	Roz. měř. [mm]	Rovinnost	Max. povolená chyba MPE	Děl. stup.	Měřicí síla [N]	Hmot. [g]	L [mm]	a [mm]	b [mm]	c [mm]	d [mm]
103-137	0 - 25	0,6 $\mu\text{m}$	$\pm 2 \mu\text{m}$	0,01 mm	5-10	175	30,3	2,8	9	28	6,35
103-138	25 - 50	0,6 $\mu\text{m}$	$\pm 2 \mu\text{m}$	0,01 mm	5-10	215	55,3	2,8	10	38	6,35
103-139-10	50 - 75	0,6 $\mu\text{m}$	$\pm 2 \mu\text{m}$	0,01 mm	5-10	315	80,3	2,8	12	46	6,35
103-140-10	75 - 100	0,6 $\mu\text{m}$	$\pm 3 \mu\text{m}$	0,01 mm	5-10	375	105,3	2,8	14	57	6,35
103-141-10	100 - 125	0,6 $\mu\text{m}$	$\pm 3 \mu\text{m}$	0,01 mm	5-10	515	132,8	5,3	17	76	6,35
103-142-10	125 - 150	0,6 $\mu\text{m}$	$\pm 3 \mu\text{m}$	0,01 mm	5-10	665	158,2	5,7	19	90	6,35
103-143-10	150 - 175	0,6 $\mu\text{m}$	$\pm 4 \mu\text{m}$	0,01 mm	5-10	720	183,6	6,1	20	102	6,35
103-144-10	175 - 200	0,6 $\mu\text{m}$	$\pm 4 \mu\text{m}$	0,01 mm	5-10	920	208,8	6,3	19	115	6,35
103-145-10	200 - 225	0,6 $\mu\text{m}$	$\pm 4 \mu\text{m}$	0,01 mm	5-10	1080	234,2	6,7	18	127	6,35
103-146-10	225 - 250	0,6 $\mu\text{m}$	$\pm 5 \mu\text{m}$	0,01 mm	5-10	1255	258	5,5	18	139	6,35
103-147-10	250 - 275	0,6 $\mu\text{m}$	$\pm 5 \mu\text{m}$	0,01 mm	5-10	1405	284	6,5	18	152	6,35
103-148-10	275 - 300	0,6 $\mu\text{m}$	$\pm 5 \mu\text{m}$	0,01 mm	5-10	1565	309	6,5	18	166	6,35
103-149	300 - 325	1 $\mu\text{m}$	$\pm 6 \mu\text{m}$	0,01 mm	10-15	1985	353	18	28	187	8
103-150	325 - 350	1 $\mu\text{m}$	$\pm 6 \mu\text{m}$	0,01 mm	10-15	2155	378	18	28	199	8
103-151	350 - 375	1 $\mu\text{m}$	$\pm 6 \mu\text{m}$	0,01 mm	10-15	2305	403	18	28	212	8
103-152	375 - 400	1 $\mu\text{m}$	$\pm 7 \mu\text{m}$	0,01 mm	10-15	2455	428	18	28	224	8
103-153	400 - 425	1 $\mu\text{m}$	$\pm 7 \mu\text{m}$	0,01 mm	10-15	2715	453	18	28	236	8
103-154	425 - 450	1 $\mu\text{m}$	$\pm 7 \mu\text{m}$	0,01 mm	10-15	2965	478	18	28	248	8
103-155	450 - 475	1 $\mu\text{m}$	$\pm 8 \mu\text{m}$	0,01 mm	10-15	3215	503	18	28	261	8
103-156	475 - 500	1 $\mu\text{m}$	$\pm 8 \mu\text{m}$	0,01 mm	10-15	3450	528	18	28	273	8
103-157	500 - 525	1 $\mu\text{m}$	$\pm 9 \mu\text{m}$	0,01 mm	10-15	4060	575	40	28	307	8
103-158	525 - 550	1 $\mu\text{m}$	$\pm 9 \mu\text{m}$	0,01 mm	10-15	4080	575	15	28	307	8
103-159	550 - 575	1 $\mu\text{m}$	$\pm 9 \mu\text{m}$	0,01 mm	10-15	4500	625	40	28	332	8
103-160	575 - 600	1 $\mu\text{m}$	$\pm 9 \mu\text{m}$	0,01 mm	10-15	4525	625	15	28	332	8
103-161	600 - 625	1 $\mu\text{m}$	$\pm 9 \mu\text{m}$	0,01 mm	10-15	4915	675	40	28	355	8
103-162	625 - 650	1 $\mu\text{m}$	$\pm 9 \mu\text{m}$	0,01 mm	10-15	4930	675	15	28	355	8
103-163	650 - 675	1 $\mu\text{m}$	$\pm 9 \mu\text{m}$	0,01 mm	10-15	5200	725	40	28	382	8
103-164	675 - 700	1 $\mu\text{m}$	$\pm 9 \mu\text{m}$	0,01 mm	10-15	5215	725	15	28	382	8
103-165	700 - 725	1 $\mu\text{m}$	$\pm 9 \mu\text{m}$	0,01 mm	10-15	5835	775	40	28	405	8
103-166	725 - 750	1 $\mu\text{m}$	$\pm 9 \mu\text{m}$	0,01 mm	10-15	5860	775	15	28	405	8
103-167	750 - 775	1 $\mu\text{m}$	$\pm 9 \mu\text{m}$	0,01 mm	10-15	6385	825	40	28	430	8
103-168	775 - 800	1 $\mu\text{m}$	$\pm 9 \mu\text{m}$	0,01 mm	10-15	6410	825	15	28	430	8
103-169	800 - 825	1 $\mu\text{m}$	$\pm 9 \mu\text{m}$	0,01 mm	10-15	6925	875	40	28	455	8
103-170	825 - 850	1 $\mu\text{m}$	$\pm 9 \mu\text{m}$	0,01 mm	10-15	6940	875	15	28	455	8
103-171	850 - 875	1 $\mu\text{m}$	$\pm 9 \mu\text{m}$	0,01 mm	10-15	7565	925	40	28	480	8
103-172	875 - 900	1 $\mu\text{m}$	$\pm 9 \mu\text{m}$	0,01 mm	10-15	7590	925	15	28	480	8
103-173	900 - 925	1 $\mu\text{m}$	$\pm 9 \mu\text{m}$	0,01 mm	10-15	8215	975	40	28	505	8
103-174	925 - 950	1 $\mu\text{m}$	$\pm 9 \mu\text{m}$	0,01 mm	10-15	8240	975	15	28	505	8
103-175	950 - 975	1 $\mu\text{m}$	$\pm 9 \mu\text{m}$	0,01 mm	10-15	8860	1.025	40	28	530	8
103-176	975 - 1000	1 $\mu\text{m}$	$\pm 9 \mu\text{m}$	0,01 mm	10-15	8880	1.025	15	28	530	8

# Sady třmenových mikrometrů

## Série 103

Třmenové mikrometry jsou přesná a spolehlivá měřidla, která nabízí následující výhody:

- Lehké dílenské provedení.
- Vybaveny řehtačkou pro zajištění konstantní měřicí síly.



Only for 0-25 and 25-50 mm



103-913-50

## Technické parametry

Děl. stup.	0,001 mm
Měřicí plocha	Osazené tvrdokovem, jemně lapované
Vřeteno	ø6,35 mm, stoupání vřetene 0,5 mm, s aretací
Dodává se	Včetně pouzdra, klíče, 1 baterie, nastavovací měrky (od 25 mm)

## Metrické Sady mikrometrů

Obj. č.	Roz. měř. [mm]	Děl. stup.	Měřicí síla [N]	Obsazené modely	Hmot. [g]
103-927-10	0 - 75	0,01 mm	5-10	103-137, 103-138, 103-139-10, 2 nastavovací měrky	750
103-913-50	0 - 150	0,01 mm	5-10	103-137, 103-138, 103-139-10, 103-140-10, 103-141-10, 103-142-10, 5 nastavovacích měrek	2260
103-915-10	150 - 300	0,01 mm	5-10	103-143-10, 103-144-10, 103-145-10, 103-146-10, 103-147-10, 103-148-10, 6 nastavovacích měrek	7695
103-914-50	0 - 300	0,01 mm	5-10	103-137, 103-138, 103-139-10, 103-140-10, 103-141-10, 103-142-10, 103-143-10, 103-144-10, 103-145-10, 103-146-10, 103-147-10, 103-148-10, 11 nastavovacích měrek	9300

# Třmenové mikrometry s čítačem

## Série 193

Třmenové mikrometry s mechanickým čítačem nabízí následující výhody:

- Mechanický číslicový counter
- Rychlejší a bezchybné odečítání.



193-101

### Technické parametry

Děl. stup.	0,001 mm; 0,01 mm
Měřicí plocha	Osazené tvrdokovem, broušené a jemně lapované
Vřeteno	ø 6,35 mm, stoupání vřetene 0,5 mm, s aretací
Dodává se	Včetně pouzdra, nastavovací měrky (od 25 mm), klíče



193-902

### Metrické

Dělení stupnice 0,001 mm je znázorněno noniovou stupnicí na pouzdře

Obj. č.	Roz. měř. [mm]	Rovinnost	Max. povolená chyba MPE	Děl. stup.	Měřicí síla [N]	Hmot. [g]	L [mm]	a [mm]	b [mm]	c [mm]
193-111	0 - 25	0,6 μm	±2 μm	0,001 mm	5-15	224	30	2,5	5	26
193-112	25 - 50	0,6 μm	±2 μm	0,001 mm	5-15	275	55	2	8	32
193-113	50 - 75	0,6 μm	±2 μm	0,001 mm	5-15	379	80	2	9	45
193-114	75 - 100	0,6 μm	±3 μm	0,001 mm	5-15	489	105	2	9	57

### Metrické

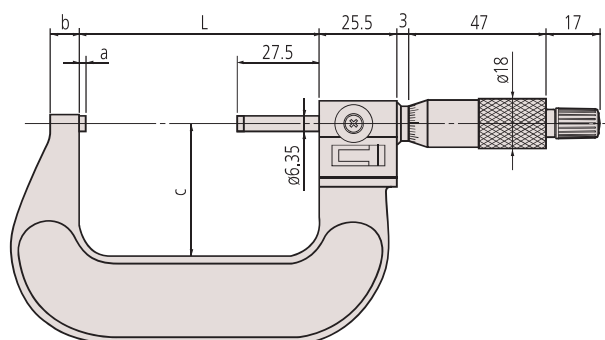
Dělení stupnice 0,01 mm

Obj. č.	Roz. měř. [mm]	Rovinnost	Max. povolená chyba MPE	Děl. stup.	Měřicí síla [N]	Hmot. [g]	L [mm]	a [mm]	b [mm]	c [mm]
193-101	0 - 25	0,6 μm	±2 μm	0,01 mm	5-15	224	30	2,5	5	26
193-102	25 - 50	0,6 μm	±2 μm	0,01 mm	5-15	275	55	2	8	32
193-103	50 - 75	0,6 μm	±2 μm	0,01 mm	5-15	379	80	2	9	45
193-104	75 - 100	0,6 μm	±3 μm	0,01 mm	5-15	489	105	2	9	57

### Metrické

Sady mikrometrů

Obj. č.	Roz. měř. [mm]	Rovinnost	Děl. stup.	Měřicí síla [N]	Obsažené modely	Hmot. [g]
193-901	0 - 75	0,6 μm	0,01 mm	5-15	193-101, 193-102, 193-103, 2 nastavovací měrky	820
193-902	0 - 100	0,6 μm	0,01 mm	5-15	193-101, 193-102, 193-103, 193-104, 3 nastavovací měrky	1367





# Třmenové mikrometry s měřicími čelistmi

## Série 143

Třmenové mikrometry s měřicími čelistmi jsou speciálně navrženy pro měření na těžko přístupných místech.

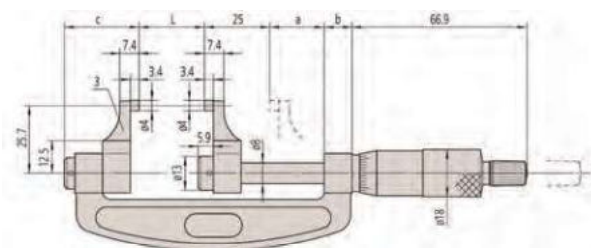


143-101

### Metrické

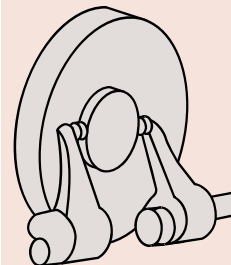
Obj. č.	Roz. měř. [mm]	Rovinnost	Rovnoběžnost	Max. povolená chyba MPE	Děl. stup.	Stoupání vřetene	Měřicí síla [N]
143-101	0 - 25	0,3 μm	3 μm	±5 μm	0,01 mm	ø 6,35 mm, stoupání vřetene 0,5 mm	1-6
143-102	25 - 50	0,3 μm	3 μm	±6 μm	0,01 mm	ø 6,35 mm, stoupání vřetene 0,5 mm	1-6
143-103	50 - 75	0,3 μm	4 μm	±7 μm	0,01 mm	ø 6,35 mm, stoupání vřetene 0,5 mm	1-6
143-104	75 - 100	0,3 μm	4 μm	±8 μm	0,01 mm	ø 6,35 mm, stoupání vřetene 0,5 mm	1-6
143-105	100 - 125	0,3 μm	4 μm	±9 μm	0,01 mm	ø 6,35 mm, stoupání vřetene 0,5 mm	1-6
143-106	125 - 150	0,3 μm	5 μm	±9 μm	0,01 mm	ø 6,35 mm, stoupání vřetene 0,5 mm	1-6
143-107	150 - 175	0,3 μm	5 μm	±10 μm	0,01 mm	ø 6,35 mm, stoupání vřetene 0,5 mm	1-6
143-108	175 - 200	0,3 μm	5 μm	±10 μm	0,01 mm	ø 6,35 mm, stoupání vřetene 0,5 mm	1-6
143-109	200 - 225	0,3 μm	6 μm	±11 μm	0,01 mm	ø 6,35 mm, stoupání vřetene 0,5 mm	1-6
143-110	225 - 250	0,3 μm	6 μm	±11 μm	0,01 mm	ø 6,35 mm, stoupání vřetene 0,5 mm	1-6
143-111	250 - 275	0,3 μm	6 μm	±12 μm	0,01 mm	ø 6,35 mm, stoupání vřetene 0,5 mm	1-6
143-112	275 - 300	0,3 μm	7 μm	±12 μm	0,01 mm	ø 6,35 mm, stoupání vřetene 0,5 mm	1-6

Obj. č.	Hmot. [g]	L [mm]	a [mm]	b [mm]	c [mm]
143-101	210	0	31,8	10,6	28,6
143-102	230	25	31,8	10,6	28,6
143-103	280	50	31,8	10,6	28,6
143-104	330	75	31,8	10,6	28,6
143-105	400	100	31,8	10,6	28,6
143-106	450	125	31,8	10,6	28,6
143-107	520	150	31,8	10,6	28,6
143-108	600	175	31,8	10,6	28,6
143-109	690	200	27,8	14,5	32,5
143-110	790	225	27,8	14,5	32,5
143-111	900	250	27,8	14,5	32,5
143-112	920	275	27,8	14,5	32,5



### Technické parametry

Děl. stup.	0,01 mm
Měřicí plocha	Osazené tvrdokovem, jemně lapované
Vřeteno	ø 6,35 mm, stoupání vřetene 0,5 mm
Dodává se	Včetně pouzdra, klíče, nastavovací měřky (od 25 mm)



# Toleranční třmenové mikrometry

## Série 113

Toleranční třmenové mikrometry nabízí následující výhody:

- Vřeteno a dotek se zkosenou hranou.
- Pro použití jako nastavitelné třmenové kalibry s "dobrou" a "špatnou" stranou.

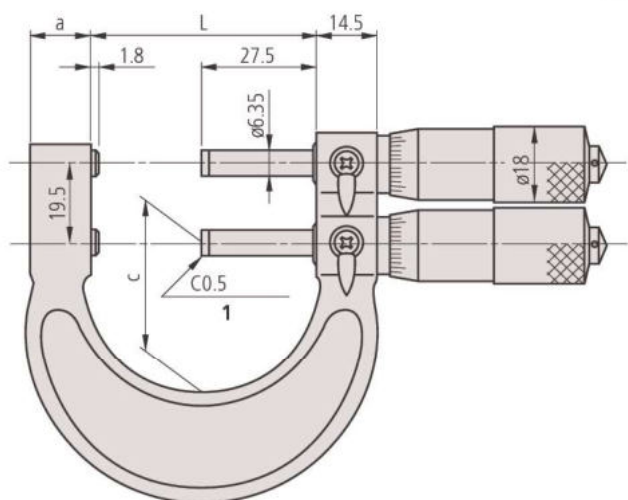


113-102

### Metrické

Obj. č.	Roz. měř. [mm]	Rovinnost	Rovnoběžnost	Max. povolená chyba MPE	Děl. stup.	Měřicí síla [N]	Hmot. [g]	L [mm]	a [mm]	c [mm]
113-102	0 - 25	0,6 μm	3 μm	±3 μm	0,01 mm	5-10	340	29,3	15	23
113-103	25 - 50	0,6 μm	3 μm	±3 μm	0,01 mm	5-10	380	54,3	15	37

mm



### Technické parametry

Děl. stup.	0,01 mm
Měřicí plocha	Osazené tvrdokovem, s fazetkou, jemně lapované
Vřeteno	ø 6,35 mm, stoupání vřetene 0,5 mm, s aretací
Dodává se	Včetně pouzdra, nastavovací měřky (od 25 mm), klíče



# Třmenové mikrometry pro sériová měření

## Série 107

Třmenové mikrometry s číselníkovým úchylkoměrem umožňují rychlá měření v sériové a velkosériové výrobě.

Nabízí následující výhody:

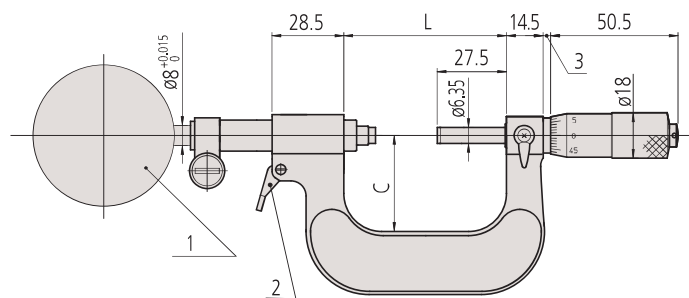
- S číselníkovým úchylkoměrem pro přímé porovnání Dobrý/Zmetek při měření dílů ve velkosériové výrobě.
- Zdvihatelný zajišťující dotek pro rychlá a hromadná měření.
- Zdvih zajišťujícího doteku 3 mm.



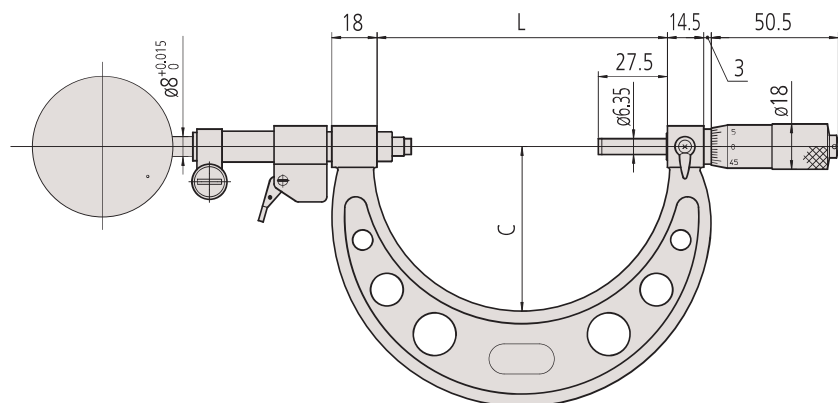
Obj. č. 107-201 s číselníkovým úchylkoměrem jako volitelné příslušenství

### Metrické

Obj. č.	Roz. měř. [mm]	Zdvih zajišťujícího doteku	Chyba posuvu vřetene	Rovinnost	Rovnoběžnost	Děl. stup.	Měřicí síla [N]	Hmot. [g]	L [mm]	C [mm]
107-201	0 - 25	3 mm	3 μm	0,6μm	2 μm	0,01 mm	5-10	480	39,5	30
107-202	25 - 50	3 mm	3 μm	0,6μm	2 μm	0,01 mm	5-10	520	64,5	38
107-203	50 - 75	3 mm	3 μm	0,6μm	2 μm	0,01 mm	5-10	585	90	45
107-204	75 - 100	3 mm	3 μm	0,6μm	3 μm	0,01 mm	5-10	630	115,6	65
107-205	100 - 125	3 mm	3 μm	0,6μm	3 μm	0,01 mm	5-10	725	140,6	79
107-206	125 - 150	3 mm	3 μm	0,6μm	3 μm	0,01 mm	5-10	810	165,6	93
107-207	150 - 175	3 mm	3 μm	0,6μm	3 μm	0,01 mm	5-10	1050	190,5	105
107-208	175 - 200	3 mm	3 μm	0,6μm	4 μm	0,01 mm	5-10	1170	215,5	120



1: Číselníkový úchylkoměr - 2: Zvedací páčka (0 - 50 mm)



50 - 200 mm

### Technické parametry

Děl. stup.	0,01 mm
Měřicí plocha	Osazené tvrdokovem, jemně lapované
Vřeteno	ø 6,35 mm, stoupání vřetene 0,5 mm, s aretací
Dodává se	Včetně pouzdra, nastavovací měrky (od 25 mm), klíče



2900SB-10 (1μm)



543-390B (1μm)



542-181 (0,1 μm)

Volitelné příslušenství  
Viz kapitola číselníkové úchylkoměry